

# Abiturprüfung 2013

## Mathematik

Arbeitszeit: 240 Minuten

Der Fachausschuss wählt aus den Themengebieten Analysis, Stochastik und Geometrie jeweils eine Aufgabengruppe zur Bearbeitung aus.

<hr/> <p>Name des Prüflings</p>
---------------------------------

**Das Geheft mit den Aufgabenstellungen ist abzugeben.**



# Analysis

## Aufgabengruppe I

### Teil 1

BE

1 Gegeben ist die Funktion  $g: x \mapsto \sqrt{3x+9}$  mit maximaler Definitionsmenge D.

3 a) Bestimmen Sie D und geben Sie die Nullstelle von g an.

4 b) Ermitteln Sie die Gleichung der Tangente an den Graphen von g im Punkt  $P(0|3)$ .

2 Geben Sie jeweils den Term einer in  $\mathbb{R}$  definierten Funktion an, die die angegebene Wertemenge W hat.

2 a)  $W = [2; +\infty[$

2 b)  $W = [-2; 2]$

3 Geben Sie für  $x \in \mathbb{R}^+$  die Lösungen der folgenden Gleichung an:

$$(\ln x - 1) \cdot (e^x - 2) \cdot \left(\frac{1}{x} - 3\right) = 0$$

6 4 Abbildung 1 zeigt den Graphen  $G_f$  einer in  $\mathbb{R}$  definierten Funktion f.

Skizzieren Sie in Abbildung 1 den Graphen der in  $\mathbb{R}$  definierten Integral-

funktion  $F: x \mapsto \int_1^x f(t) dt$ . Berücksichtigen

Sie dabei mit jeweils angemessener Genauigkeit insbesondere die Nullstellen und Extremstellen von F sowie  $F(0)$ .

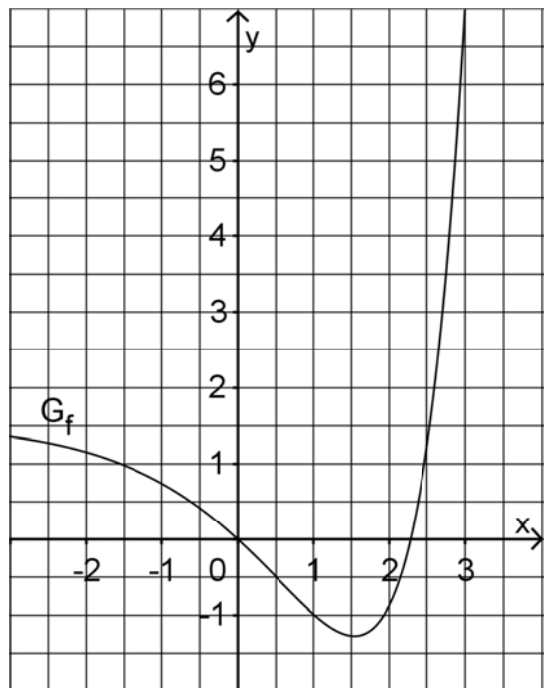


Abb. 1

20

(Fortsetzung nächste Seite)

## Teil 2

Gegeben ist die in  $\mathbb{R}$  definierte Funktion  $f : x \mapsto 2x \cdot e^{-0,5x^2}$ . Abbildung 2 zeigt den Graphen  $G_f$  von  $f$ .

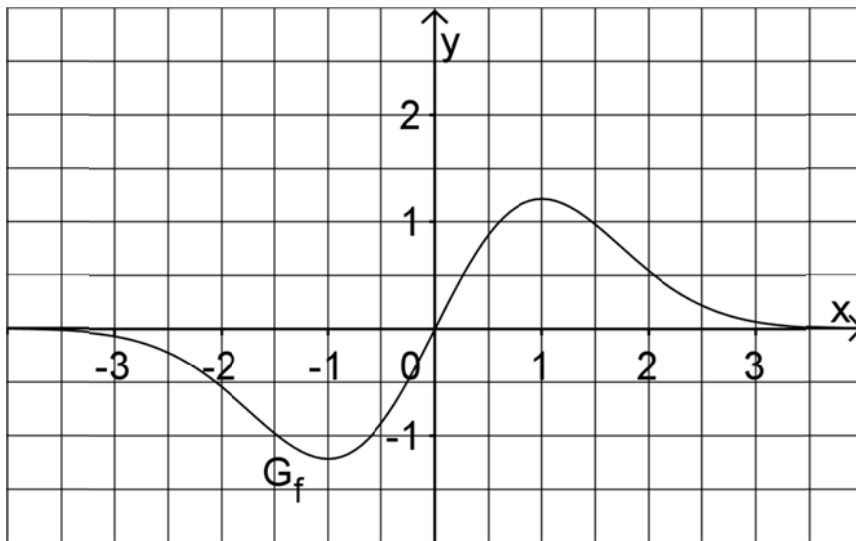


Abb. 2

- 2 **1 a)** Weisen Sie rechnerisch nach, dass  $G_f$  punktsymmetrisch bezüglich des Koordinatenursprungs ist, und machen Sie anhand des Funktionsterms von  $f$  plausibel, dass  $\lim_{x \rightarrow +\infty} f(x) = 0$  gilt.
- 6 **b)** Bestimmen Sie rechnerisch Lage und Art der Extrempunkte von  $G_f$ .  
(zur Kontrolle:  $f'(x) = 2e^{-0,5x^2} \cdot (1 - x^2)$ ;  
y-Koordinate des Hochpunkts:  $\frac{2}{\sqrt{e}}$ )
- 4 **c)** Berechnen Sie die mittlere Änderungsrate  $m_S$  von  $f$  im Intervall  $[-0,5; 0,5]$  sowie die lokale Änderungsrate  $m_T$  von  $f$  an der Stelle  $x = 0$ . Berechnen Sie, um wie viel Prozent  $m_S$  von  $m_T$  abweicht.
- 6 **d)** Der Graph von  $f$ , die x-Achse und die Gerade  $x = u$  mit  $u \in \mathbb{R}^+$  schließen für  $0 \leq x \leq u$  ein Flächenstück mit dem Inhalt  $A(u)$  ein.  
Zeigen Sie, dass  $A(u) = 2 - 2e^{-0,5u^2}$  gilt. Geben Sie  $\lim_{u \rightarrow +\infty} A(u)$  an und deuten Sie das Ergebnis geometrisch.
- 6 **e)** Die Ursprungsgerade  $h$  mit der Gleichung  $y = \frac{2}{e^2} \cdot x$  schließt mit  $G_f$  für  $x \geq 0$  ein Flächenstück mit dem Inhalt  $B$  vollständig ein.  
Berechnen Sie die x-Koordinaten der drei Schnittpunkte der Geraden  $h$  mit  $G_f$  und zeichnen Sie die Gerade in Abbildung 2 ein. Berechnen Sie  $B$ .

(Teilergebnis: x-Koordinate eines Schnittpunkts: 2)

(Fortsetzung nächste Seite)

Im Folgenden wird die Schar der in  $\mathbb{R}$  definierten Funktionen  $g_c : x \mapsto f(x) + c$  mit  $c \in \mathbb{R}$  betrachtet.

2 **2 a)** Geben Sie in Abhängigkeit von  $c$  ohne weitere Rechnung die Koordinaten des Hochpunkts des Graphen von  $g_c$  sowie das Verhalten von  $g_c$  für  $x \rightarrow +\infty$  an.

3 **b)** Die Anzahl der Nullstellen von  $g_c$  hängt von  $c$  ab. Geben Sie jeweils einen möglichen Wert von  $c$  an, sodass gilt:

**α)**  $g_c$  hat keine Nullstelle.

**β)**  $g_c$  hat genau eine Nullstelle.

**γ)**  $g_c$  hat genau zwei Nullstellen.

2 **c)** Begründen Sie für  $c > 0$  anhand einer geeigneten Skizze, dass

$$\int_0^3 g_c(x) dx = \int_0^3 f(x) dx + 3c \text{ gilt.}$$

**3** Die Anzahl der Kinder, die eine Frau im Laufe ihres Lebens durchschnittlich zur Welt bringt, wird durch eine sogenannte Geburtenziffer angegeben, die jedes Jahr statistisch ermittelt wird.

Die Funktion  $g_{1,4} : x \mapsto 2x \cdot e^{-0,5x^2} + 1,4$  beschreibt für  $x \geq 0$  modellhaft die zeitliche Entwicklung der Geburtenziffer in einem europäischen Land. Dabei ist  $x$  die seit dem Jahr 1955 vergangene Zeit in Jahrzehnten (d. h.  $x = 1$  entspricht dem Jahr 1965) und  $g_{1,4}(x)$  die Geburtenziffer. Damit die Bevölkerungszahl in diesem Land langfristig näherungsweise konstant bleibt, ist dort eine Geburtenziffer von etwa 2,1 erforderlich.

4 **a)** Zeichnen Sie den Graphen von  $g_{1,4}$  in Abbildung 2 ein und ermitteln Sie graphisch mit angemessener Genauigkeit, in welchem Zeitraum die Geburtenziffer mindestens 2,1 beträgt.

2 **b)** Welche künftige Entwicklung der Bevölkerungszahl ist auf der Grundlage des Modells zu erwarten? Begründen Sie Ihre Antwort.

3 **c)** Im betrachteten Zeitraum gibt es ein Jahr, in dem die Geburtenziffer am stärksten abnimmt. Geben Sie mithilfe von Abbildung 2 einen Näherungswert für dieses Jahr an. Beschreiben Sie, wie man auf der Grundlage des Modells rechnerisch nachweisen könnte, dass die Abnahme der Geburtenziffer von diesem Jahr an kontinuierlich schwächer wird.



# Analysis

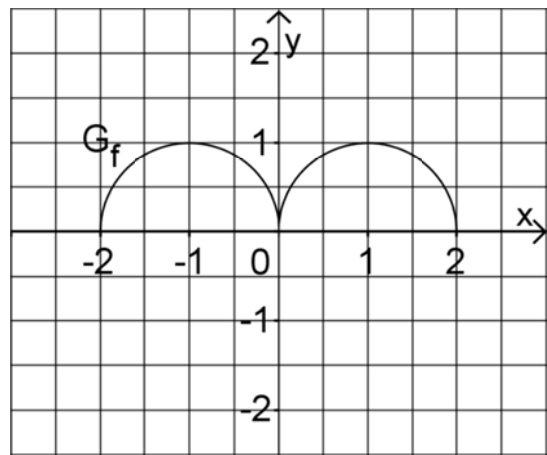
## Aufgabengruppe II

### Teil 1

BE

- 5 **1** Geben Sie für die Funktion  $f$  mit  $f(x) = \ln(2013 - x)$  den maximalen Definitionsbereich  $D$ , das Verhalten von  $f$  an den Grenzen von  $D$  sowie die Schnittpunkte des Graphen von  $f$  mit den Koordinatenachsen an.
- 4 **2** Der Graph der in  $\mathbb{R}$  definierten Funktion  $f : x \mapsto x \cdot \sin x$  verläuft durch den Koordinatenursprung. Berechnen Sie  $f''(0)$  und geben Sie das Krümmungsverhalten des Graphen von  $f$  in unmittelbarer Nähe des Koordinatenursprungs an.
- 3 **3** Gegeben sind die in  $\mathbb{R}$  definierten Funktionen  $g : x \mapsto e^{-x}$  und  $h : x \mapsto x^3$ .
- 2 **a)** Veranschaulichen Sie durch eine Skizze, dass die Graphen von  $g$  und  $h$  genau einen Schnittpunkt haben.
- 4 **b)** Bestimmen Sie einen Näherungswert  $x_1$  für die  $x$ -Koordinate dieses Schnittpunkts, indem Sie für die in  $\mathbb{R}$  definierte Funktion  $d : x \mapsto g(x) - h(x)$  den ersten Schritt des Newton-Verfahrens mit dem Startwert  $x_0 = 1$  durchführen.

- 4** Abbildung 1 zeigt den Graphen  $G_f$  der Funktion  $f$  mit Definitionsbereich  $[-2; 2]$ . Der Graph besteht aus zwei Halbkreisen, die die Mittelpunkte  $(-1|0)$  bzw.  $(1|0)$  sowie jeweils den Radius 1 besitzen. Betrachtet wird die in  $[-2; 2]$  definierte Integralfunktion  $F : x \mapsto \int_0^x f(t) dt$ .



- 3 **a)** Geben Sie  $F(0)$ ,  $F(2)$  und  $F(-2)$  an.
- 2 **b)** Skizzieren Sie den Graphen von  $F$  in Abbildung 1.

Abb. 1

20

(Fortsetzung nächste Seite)

## Teil 2

Gegeben ist die Funktion  $f: x \mapsto \frac{1}{2}x - \frac{1}{2} + \frac{8}{x+1}$  mit Definitionsbereich  $\mathbb{R} \setminus \{-1\}$ .

Abbildung 2 zeigt den Graphen  $G_f$  von  $f$ .

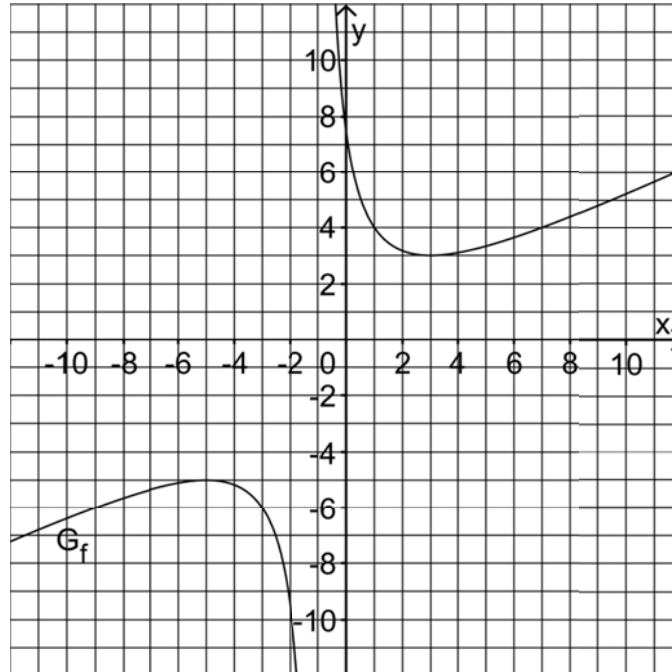


Abb. 2

- 6 **1 a)** Geben Sie die Gleichungen der Asymptoten von  $G_f$  an und zeigen Sie rechnerisch, dass  $G_f$  seine schräge Asymptote nicht schneidet. Zeichnen Sie die Asymptoten in Abbildung 2 ein.
- 8 **b)** Bestimmen Sie rechnerisch Lage und Art der Extrempunkte von  $G_f$ .
- 2** Abbildung 2 legt die Vermutung nahe, dass  $G_f$  bezüglich des Schnittpunkts  $P(-1|-1)$  seiner Asymptoten symmetrisch ist. Zum Nachweis dieser Symmetrie von  $G_f$  kann die Funktion  $g$  betrachtet werden, deren Graph aus  $G_f$  durch Verschiebung um 1 in positive  $x$ -Richtung und um 1 in positive  $y$ -Richtung hervorgeht.
- 6 **a)** Bestimmen Sie einen Funktionsterm von  $g$ . Weisen Sie anschließend die Punktsymmetrie von  $G_f$  nach, indem Sie zeigen, dass der Graph von  $g$  punktsymmetrisch bezüglich des Koordinatenursprungs ist.

$$(\text{Teilergebnis: } g(x) = \frac{1}{2}x + \frac{8}{x})$$

(Fortsetzung nächste Seite)



8

b) Zeigen Sie, dass  $\int_0^4 f(x) dx = 2 + 8 \cdot \ln 5$  gilt.

Bestimmen Sie nun ohne weitere Integration den Wert des

Integrals  $\int_{-6}^{-2} f(x) dx$ ; veranschaulichen Sie Ihr Vorgehen durch geeignete

Eintragungen in Abbildung 2.

- 3 Eine vertikal stehende Getränkedose hat die Form eines geraden Zylinders. Die Lage des gemeinsamen Schwerpunkts  $S$  von Dose und enthaltener Flüssigkeit hängt von der Füllhöhe der Flüssigkeit über dem Dosenboden ab. Ist die Dose vollständig gefüllt, so beträgt die Füllhöhe 15 cm.

Die bisher betrachtete Funktion  $f$  gibt für  $0 \leq x \leq 15$  die Höhe von  $S$  über dem Dosenboden in Zentimetern an; dabei ist  $x$  die Füllhöhe in Zentimetern (vgl. Abbildung 3).

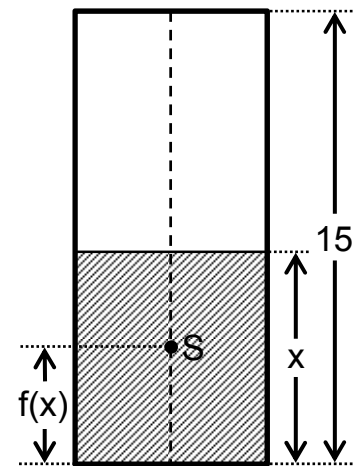


Abb. 3

- 3 a) Berechnen Sie  $f(0)$  und  $f(15)$ . Interpretieren Sie die beiden Ergebnisse im Sachzusammenhang.
- 3 b) Die zunächst leere Dose wird langsam mit Flüssigkeit gefüllt, bis die maximale Füllhöhe von 15 cm erreicht ist. Beschreiben Sie mithilfe von Abbildung 2 die Bewegung des Schwerpunkts  $S$  während des Füllvorgangs. Welche Bedeutung im Sachzusammenhang hat die Tatsache, dass  $x$ -Koordinate und  $y$ -Koordinate des Tiefpunkts von  $G_f$  übereinstimmen?
- 6 c) Für welche Füllhöhen  $x$  liegt der Schwerpunkt  $S$  höchstens 5 cm hoch? Beantworten Sie diese Frage zunächst näherungsweise mithilfe von Abbildung 2 und anschließend durch Rechnung.

40

## Stochastik

### Aufgabengruppe I

BE

- 1 Folgende Tabelle gibt die Verteilung der Blutgruppen und der Rhesusfaktoren innerhalb der Bevölkerung Deutschlands wieder:

	0	A	B	AB
Rh+	35 %	37 %	9 %	4 %
Rh-	6 %	6 %	2 %	1 %

In einem Krankenhaus spenden an einem Vormittag 25 Personen Blut. Im Folgenden soll angenommen werden, dass diese 25 Personen eine zufällige Auswahl aus der Bevölkerung darstellen.

- 3 a) Bestimmen Sie die Wahrscheinlichkeit dafür, dass genau zehn der Spender die Blutgruppe A haben.
- 3 b) Ermitteln Sie die Wahrscheinlichkeit dafür, dass mehr als die Hälfte der Spender die Blutgruppe 0 und den Rhesusfaktor Rh+ besitzt.

Folgende Tabelle gibt für die verschiedenen Empfänger von Spenderblut an, welches Spenderblut für sie jeweils geeignet ist:

		Spender							
		0 Rh-	0 Rh+	A Rh-	A Rh+	B Rh-	B Rh+	AB Rh-	AB Rh+
Empfänger	AB Rh+	✓	✓	✓	✓	✓	✓	✓	✓
	AB Rh-	✓		✓		✓		✓	
	B Rh+	✓	✓			✓	✓		
	B Rh-	✓				✓			
	A Rh+	✓	✓	✓	✓				
	A Rh-	✓		✓					
	0 Rh+	✓	✓						
	0 Rh-	✓							

- 5 c) Für einen Patienten mit der Blutgruppe B und dem Rhesusfaktor Rh- wird Spenderblut benötigt. Bestimmen Sie, wie viele zufällig ausgewählte Personen mindestens Blut spenden müssten, damit man mit einer Wahrscheinlichkeit von mehr als 95 % mindestens eine für diesen Patienten geeignete Blutspende erhält.

*(Fortsetzung nächste Seite)*

2 Bei 0,074 % der neugeborenen Kinder liegt eine bestimmte Stoffwechselstörung vor. Wird diese Störung frühzeitig erkannt, lässt sich durch eine geeignete Behandlung eine spätere Erkrankung vermeiden. Zur Früherkennung kann zunächst ein einfacher Test durchgeführt werden. Zeigt das Ergebnis des Tests die Stoffwechselstörung an, so bezeichnet man es als positiv.

Liegt bei einem neugeborenen Kind die Stoffwechselstörung vor, so ist das Testergebnis mit einer Wahrscheinlichkeit von 99,5 % positiv. Liegt bei einem neugeborenen Kind die Stoffwechselstörung nicht vor, so beträgt die Wahrscheinlichkeit dafür, dass das Testergebnis irrtümlich positiv ist, 0,78 %.

Bei einem zufällig ausgewählten neugeborenen Kind wird der Test durchgeführt. Betrachtet werden folgende Ereignisse:

S: „Die Stoffwechselstörung liegt vor.“

T: „Das Testergebnis ist positiv.“

2 a) Beschreiben Sie das Ereignis  $\overline{S \cup T}$  im Sachzusammenhang.

8 b) Berechnen Sie die Wahrscheinlichkeiten  $P(T)$  und  $P_T(S)$ . Interpretieren Sie das Ergebnis für  $P_T(S)$  im Sachzusammenhang.

(zur Kontrolle:  $P(T) \approx 0,85\%$ ,  $P_T(S) < 0,1$ )

3 c) Im Rahmen eines Screenings wird eine sehr große Anzahl zufällig ausgewählter neugeborener Kinder getestet. Ermitteln Sie die pro Million getesteter Kinder im Mittel zu erwartende Anzahl derjenigen Kinder, bei denen die Stoffwechselstörung vorliegt und das Testergebnis negativ ist.

3 Um Geld für die Ausstattung des Spielbereichs in der Kinderstation des Krankenhauses einzunehmen, wird ein Gewinnspiel angeboten. Nachdem der Spieler zwei Euro bezahlt hat, werden aus einem Behälter, in dem sich drei rote, drei grüne und drei blaue Kugeln befinden, drei Kugeln ohne Zurücklegen zufällig entnommen. Haben die drei entnommenen Kugeln die gleiche Farbe, so gewinnt der Spieler und bekommt einen bestimmten Geldbetrag ausgezahlt; ansonsten verliert er und erhält keine Auszahlung. Anschließend werden die gezogenen Kugeln in den Behälter zurückgelegt.

2 a) Zeigen Sie, dass bei einem Spiel die Wahrscheinlichkeit für einen Gewinn  $\frac{1}{28}$  beträgt.

4 b) Berechnen Sie, welcher Geldbetrag im Fall eines Gewinns ausgezahlt werden muss, damit im Mittel eine Einnahme von 1,25 Euro pro Spiel für die Ausstattung des Spielbereichs erwartet werden kann.

**Stochastik**  
**Aufgabengruppe II**

BE

**1** In einer Großstadt steht die Wahl des Oberbürgermeisters bevor. 12 % der Wahlberechtigten sind Jungwähler, d. h. Personen im Alter von 18 bis 24 Jahren. Vor Beginn des Wahlkampfs wird eine repräsentative Umfrage unter den Wahlberechtigten durchgeführt. Der Umfrage zufolge haben sich 44 % der befragten Wahlberechtigten bereits für einen Kandidaten entschieden. Jeder Siebte derjenigen Befragten, die sich noch nicht für einen Kandidaten entschieden haben, ist Jungwähler.

Betrachtet werden folgende Ereignisse:

J: „Eine aus den Befragten zufällig ausgewählte Person ist Jungwähler.“

K: „Eine aus den Befragten zufällig ausgewählte Person hat sich bereits für einen Kandidaten entschieden.“

**4** **a)** Erstellen Sie zu dem beschriebenen Sachzusammenhang eine vollständig ausgefüllte Vierfeldertafel.

**4** **b)** Zeigen Sie, dass  $P_J(\bar{K}) > P_{\bar{J}}(\bar{K})$  gilt.

Begründen Sie, dass es trotz der Gültigkeit dieser Ungleichung nicht sinnvoll ist, sich im Wahlkampf vorwiegend auf die Jungwähler zu konzentrieren.

**3** **c)** Der Kandidat der Partei A spricht an einem Tag während seines Wahlkampfs 48 zufällig ausgewählte Wahlberechtigte an. Bestimmen Sie die Wahrscheinlichkeit dafür, dass sich darunter genau sechs Jungwähler befinden.

**2** Der Umfrage zufolge hätte der Kandidat der Partei A etwa 50 % aller Stimmen erhalten, wenn die Wahl zum Zeitpunkt der Befragung stattgefunden hätte. Ein Erfolg im ersten Wahlgang, für den mehr als 50 % aller Stimmen erforderlich sind, ist demnach fraglich. Deshalb rät die von der Partei A eingesetzte Wahlkampfberaterin in der Endphase des Wahlkampfs zu einer zusätzlichen Kampagne. Der Schatzmeister der Partei A möchte die hohen Kosten, die mit einer zusätzlichen Kampagne verbunden wären, jedoch möglichst vermeiden.

*(Fortsetzung nächste Seite)*

5

a) Um zu einer Entscheidung über die Durchführung einer zusätzlichen Kampagne zu gelangen, soll die Nullhypothese „Der Kandidat der Partei A würde gegenwärtig höchstens 50 % aller Stimmen erhalten.“ mithilfe einer Stichprobe von 200 Wahlberechtigten auf einem Signifikanzniveau von 5 % getestet werden. Bestimmen Sie die zugehörige Entscheidungsregel.

3

b) Begründen Sie, dass die Wahl der Nullhypothese für den beschriebenen Test in Einklang mit dem Anliegen der Wahlkampfberaterin steht, einen Erfolg bereits im ersten Wahlgang zu erreichen.

3 Nach der Wahl darf die Partei A in einem Ausschuss drei Sitze besetzen. Von den acht Stadträtinnen und vier Stadträten der Partei A, die Interesse an einem Sitz in diesem Ausschuss äußern, werden drei Personen per Losentscheid als Ausschussmitglieder bestimmt.

Die Zufallsgröße  $X$  beschreibt die Anzahl der weiblichen Ausschussmitglieder der Partei A. Abbildung 1 zeigt die Wahrscheinlichkeitsverteilung der Zufallsgröße  $X$  mit  $P(X = 0) = \frac{1}{55}$  und  $P(X = 3) = \frac{14}{55}$ .

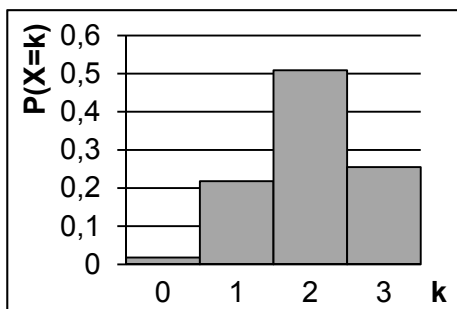


Abb. 1

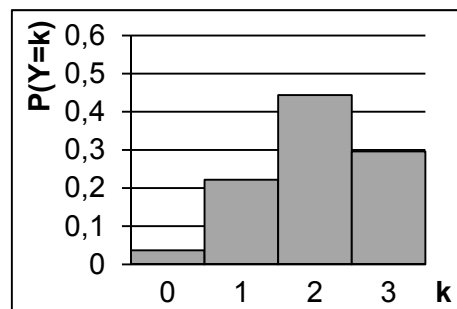


Abb. 2

4

a) Berechnen Sie die Wahrscheinlichkeiten  $P(X = 1)$  und  $P(X = 2)$ .

$$(Ergebnis: P(X = 1) = \frac{12}{55}, P(X = 2) = \frac{28}{55})$$

3

b) Bestimmen Sie Erwartungswert und Varianz der Zufallsgröße  $X$ .

$$(Ergebnis: E(X) = 2, \text{Var}(X) = \frac{6}{11})$$

4

c) Abbildung 2 zeigt die Wahrscheinlichkeitsverteilung einer binomialverteilten Zufallsgröße  $Y$  mit den Parametern  $n = 3$  und  $p = \frac{2}{3}$ . Zeigen Sie rechnerisch, dass  $Y$  den gleichen Erwartungswert wie die Zufallsgröße  $X$ , aber eine größere Varianz als  $X$  besitzt.

Erläutern Sie, woran man durch Vergleich der Abbildungen 1 und 2 erkennen kann, dass  $\text{Var}(Y) > \text{Var}(X)$  gilt.

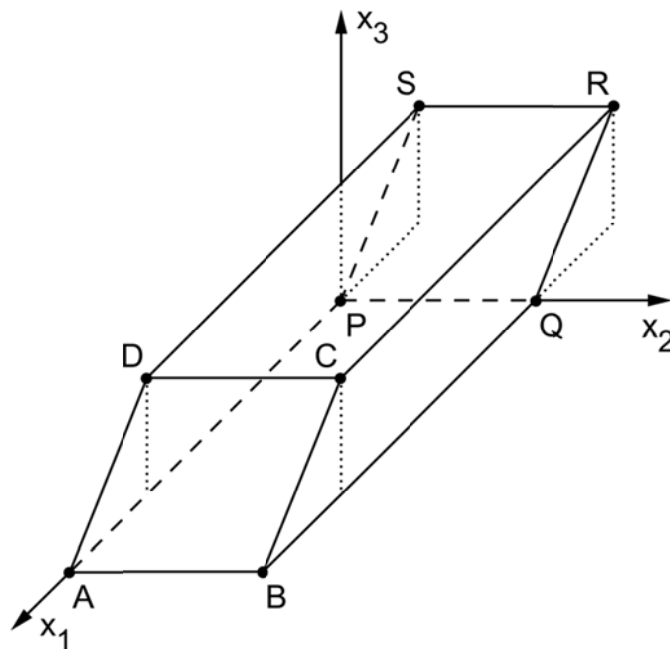
30

## Geometrie Aufgabengruppe I

BE

Ein auf einer horizontalen Fläche stehendes Kunstwerk besitzt einen Grundkörper aus massivem Beton, der die Form eines Spats hat. Alle Seitenflächen eines Spats sind Parallelogramme.

In einem Modell lässt sich der Grundkörper durch einen Spat ABCDPQRS mit  $A(28|0|0)$ ,  $B(28|10|0)$ ,  $D(20|0|6)$  und  $P(0|0|0)$  beschreiben (vgl. Abbildung). Die rechteckige Grundfläche ABQP liegt in der  $x_1x_2$ -Ebene. Im Koordinatensystem entspricht eine Längeneinheit 0,1 m, d. h. der Grundkörper ist 0,6 m hoch.



- 5     **a)** Geben Sie die Koordinaten des Punkts C an und zeigen Sie, dass die Seitenfläche ABCD ein Quadrat ist.
- 3     **b)** Ermitteln Sie eine Gleichung der Ebene E, in der die Seitenfläche ABCD liegt, in Normalenform.  
*(mögliches Ergebnis:  $E : 3x_1 + 4x_3 - 84 = 0$ )*
- 3     **c)** Berechnen Sie die Größe des Winkels, unter dem die Seitenfläche ABCD gegen die  $x_1x_2$ -Ebene geneigt ist.
- 2     **d)** Die Seitenfläche PQRS liegt in einer Ebene F. Bestimmen Sie, ohne zu rechnen, eine Gleichung von F in Normalenform; erläutern Sie Ihr Vorgehen.
- 3     **e)** Machen Sie plausibel, dass das Volumen des Spats mithilfe der Formel  $V = G \cdot h$  berechnet werden kann, wobei G der Flächeninhalt des Rechtecks ABQP und h die zugehörige Höhe des Spats ist.

(Fortsetzung nächste Seite)

- 3      **f)** Ein Kubikmeter des verwendeten Betons besitzt eine Masse von 2,1 t. Berechnen Sie die Masse des Grundkörpers.

Der Grundkörper ist mit einer dünnen geradlinigen Bohrung versehen, die im Modell vom Punkt  $H(11|3|6)$  der Deckfläche DCRS aus in Richtung des Schnittpunkts der Diagonalen der Grundfläche verläuft. In der Bohrung ist eine gerade Stahlstange mit einer Länge von 1,4 m so befestigt, dass die Stange zu drei Vierteln ihrer Länge aus der Deckfläche herausragt.

- 7      **g)** Bestimmen Sie im Modell eine Gleichung der Geraden  $h$ , entlang derer die Bohrung verläuft, sowie die Koordinaten des Punkts, in dem die Stange in der Bohrung endet.

(zur Kontrolle: möglicher Richtungsvektor von  $h$ :  $\begin{pmatrix} 3 \\ 2 \\ -6 \end{pmatrix}$ )

- 4      **h)** Auf der Deckfläche des Grundkörpers liegt eine Stahlkugel mit einem Radius von 0,8 m. Im Modell berührt die Kugel die Deckfläche des Spats im Punkt  $K$ . Beschreiben Sie, wie man im Modell rechnerisch überprüfen könnte, ob die Stahlkugel die Stange berührt, wenn die Koordinaten von  $K$  bekannt wären.

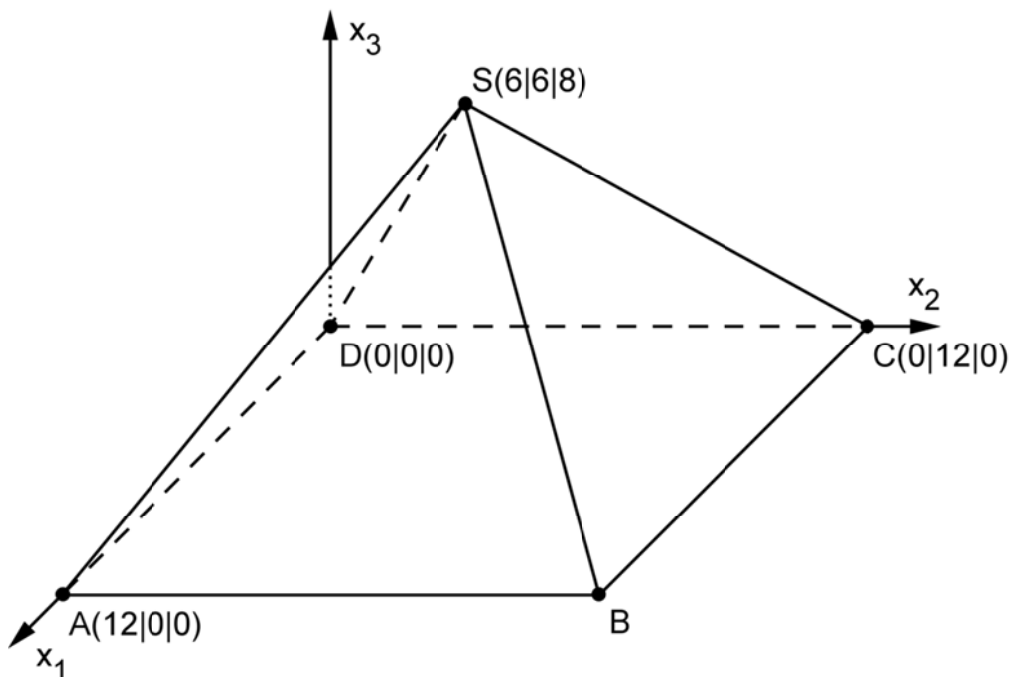
30

# Geometrie

## Aufabengruppe II

BE

- 1 Die Abbildung zeigt modellhaft einen Ausstellungspavillon, der die Form einer geraden vierseitigen Pyramide mit quadratischer Grundfläche hat und auf einer horizontalen Fläche steht. Das Dreieck BCS beschreibt im Modell die südliche Außenwand des Pavillons. Im Koordinatensystem entspricht eine Längeneinheit 1 m, d. h. die Grundfläche des Pavillons hat eine Seitenlänge von 12 m.



- 3 a) Geben Sie die Koordinaten des Punkts B an und bestimmen Sie das Volumen des Pavillons.
- 4 b) Die südliche Außenwand des Pavillons liegt im Modell in einer Ebene E. Bestimmen Sie eine Gleichung von E in Normalenform.  
(mögliches Ergebnis:  $E : 4x_2 + 3x_3 - 48 = 0$ )
- 5 c) Der Innenausbau des Pavillons erfordert eine möglichst kurze, dünne Strebe zwischen dem Mittelpunkt der Grundfläche und der südlichen Außenwand. Ermitteln Sie, in welcher Höhe über der Grundfläche die Strebe an der Außenwand befestigt ist.

(Fortsetzung nächste Seite)



An einem Teil der südlichen Außenwand sind Solarmodule flächenbündig montiert. Die Solarmodule bedecken im Modell eine dreieckige Fläche, deren Eckpunkte die Spitze S sowie die Mittelpunkte der Kanten [SB] und [SC] sind.

- 4 **d)** Ermitteln Sie den Inhalt der von den Solarmodulen bedeckten Fläche.
- 4 **e)** Die von Solarmodulen abgegebene elektrische Leistung hängt unter anderem von der Größe ihres Neigungswinkels gegen die Horizontale ab. Die Tabelle gibt den Anteil der abgegebenen Leistung an der maximal möglichen Leistung in Abhängigkeit von der Größe des Neigungswinkels an. Schätzen Sie diesen Anteil für die Solarmodule des Pavillons – nach Berechnung des Neigungswinkels – unter Verwendung der Tabelle ab.

Neigungswinkel	0°	10°	20°	30°	40°	50°	60°	70°	80°	90°
Anteil an der maximalen Leistung	87 %	93 %	97 %	100 %	100 %	98 %	94 %	88 %	80 %	69 %

**2** In einem kartesischen Koordinatensystem sind die Geraden

$$g: \vec{X} = \begin{pmatrix} 8 \\ 1 \\ 7 \end{pmatrix} + \lambda \cdot \begin{pmatrix} 3 \\ 1 \\ 2 \end{pmatrix}, \lambda \in \mathbb{R}, \text{ und } h: \vec{X} = \begin{pmatrix} -1 \\ 5 \\ -9 \end{pmatrix} + \mu \cdot \begin{pmatrix} 1 \\ -2 \\ 4 \end{pmatrix}, \mu \in \mathbb{R}, \text{ gegeben. Die}$$

Geraden g und h schneiden sich im Punkt T.

- 4 **a)** Bestimmen Sie die Koordinaten von T. (Ergebnis:  $T(2 | -1 | 3)$ )
- 2 **b)** Geben Sie die Koordinaten zweier Punkte P und Q an, die auf g liegen und von T gleich weit entfernt sind.
- 4 **c)** Zwei Punkte U und V der Geraden h bilden zusammen mit P und Q das Rechteck PUQV. Beschreiben Sie einen Weg zur Ermittlung der Koordinaten von U und V.





